

Dell™ Systems

# Information Update



# Notes, Notices, and Cautions



**NOTE:** A NOTE indicates important information that helps you make better use of your computer.



**NOTICE:** A NOTICE indicates either potential damage to hardware or loss of data and tells you how to avoid the problem.



**CAUTION:** A CAUTION indicates a potential for property damage, personal injury, or death.

---

**Information in this document is subject to change without notice.**

**© 2003 Dell Inc. All rights reserved.**

Reproduction in any manner whatsoever without the written permission of Dell Inc. is strictly forbidden.

Trademarks used in this text: *Dell* and the *DELL* logo are trademarks of Dell Inc.; *Microsoft* and *Windows* are registered trademarks of Microsoft Corporation; *Intel* is a registered trademark and *Xeon* is a trademark of Intel Corporation.

Other trademarks and trade names may be used in this document to refer to either the entities claiming the marks and names or their products. Dell Inc. disclaims any proprietary interest in trademarks and trade names other than its own.

This document provides updated information about the following topics for your system:

- Installing the SCSI cable strain-relief bracket
- System board connectors for memory modules
- Expansion card installation guidelines
- Installing the SCSI backplane daughter card
- Broadcom NetXtreme Gigabit Ethernet Server Adapter
- Microprocessor features
- System features
- Console redirection special key functions
- System memory features

## Installing the SCSI Cable Strain-Relief Bracket

- 1 Turn off the system, including any attached peripherals, and disconnect the system from the electrical outlet.
- 2 Ensure that the system is pushed back as far as possible in the rack.
- 3 Connect any SCSI cables to the system before connecting the I/O cables.

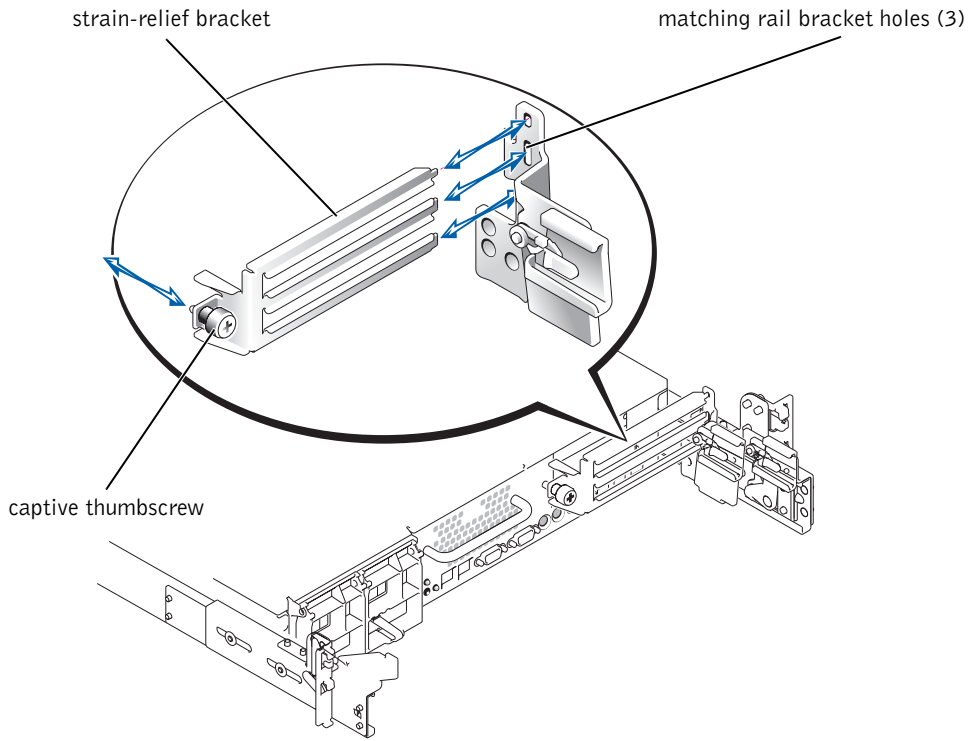


**NOTE:** To use the strain-relief bracket, only two SCSI cables can be connected to each I/O slot at a time. The cables cannot be stacked, one above the other; they must be either side-by-side or placed diagonally to each other.

- 4 Install the strain-relief bracket to the back of the system.
  - a Insert the ends of the three long portions of the strain-relief bracket into the three matching holes in the rail bracket (see Figure 1-1).
  - b Secure the captive thumbscrew to the back of the system (see Figure 1-1).
- 5 Connect the I/O cables to the back of the system.

For information on routing system cables, see your *Rack Installation Guide*.

**Figure 1-1. Installing the Strain-Relief Bracket**

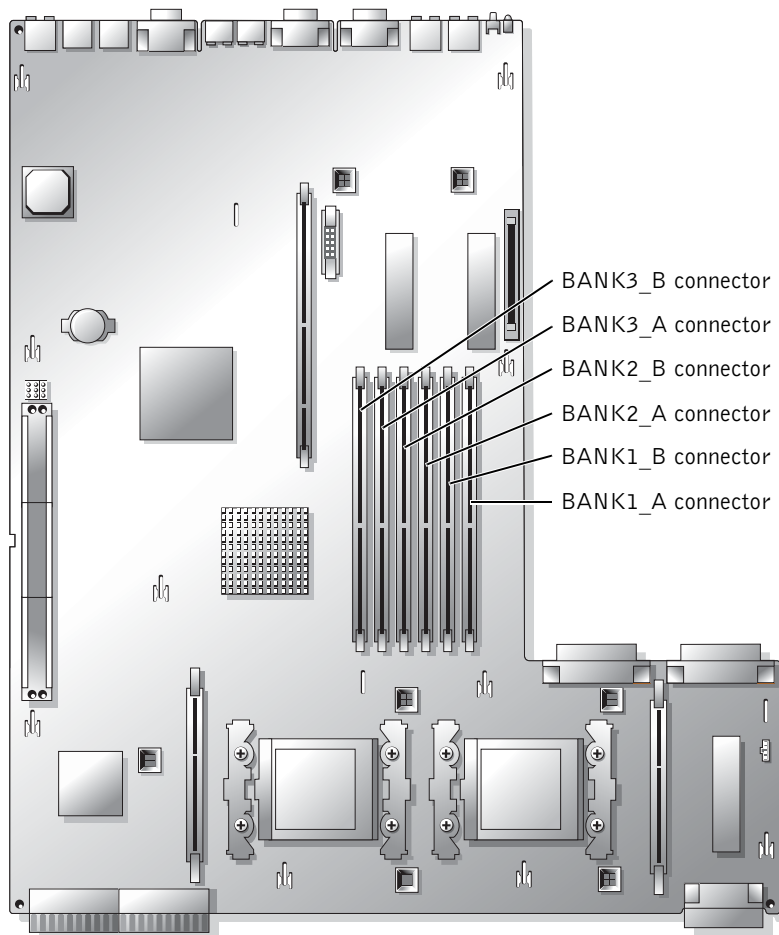


# System Board Connectors for Memory Modules

See Figure 1-2 for the location and the updated description of the memory module connectors on the system board.

For more information on system board connectors, see your *Installation and Troubleshooting Guide*.


**Figure 1-2. System Board Connectors for Memory Modules**



## Expansion Card Installation Guidelines

- Do not install full-length expansion cards in slot 1.
- You can install expansion cards of different operating speeds on the same bus; however, the bus will operate at the slowest operating speed of the cards on that bus. See Figure A-4 in your *Installation and Troubleshooting Guide* to identify expansion card slots and buses.

## Installing the SCSI Backplane Daughter Card

 **NOTICE:** Before installing a SCSI backplane daughter card, back up your data to prevent data loss.

To operate the SCSI backplane in a 2/3 split configuration, you must install a daughter card. For more information on installing the SCSI backplane daughter card, see your *Installation and Troubleshooting Guide*.

## Broadcom NetXtreme Gigabit Ethernet Server Adapter

When a Broadcom NetXtreme Gigabit Ethernet Server Adapter is installed and wake on LAN (WOL) is enabled, your system's connection speed is 10/100-Mbps. The Broadcom NetXtreme Gigabit Server Adapter only supports 10/100-Mbps links when WOL is enabled and the system is in Microsoft® Windows® 2000 Server and Advanced Server hibernation.

When the operating system loads and the correct drivers are installed, your supported connection speed is 10/100/1000 Mbps. It is recommended that when WOL support is required, the Broadcom NetXtreme Gigabit Server Adapter is connected to a 10/100/1000 link partner in autonegotiation mode.

WOL is supported on only one Ethernet port in the system, which does not include the system management port. If you are using an integrated NIC for this purpose, you must use the NIC 1 connector. WOL is not supported on Broadcom NetXtreme Gigabit 5703 Ethernet adapters.

# Microprocessor Features

The Intel® Xeon™ microprocessors in your system provide NetBurst microarchitecture and Hyper-Threading Technology to significantly increase microprocessor performance. Hyper-Threading allows one physical microprocessor to appear as two logical processors to the operating system and application programs. Hyper-Threading also allows each microprocessor to simultaneously execute multiple tasks using shared hardware resources.

These new technology features in the microprocessor provide the following for multithreaded tasks:


- Enhanced system performance
- Improved reaction and response time for the system
- Increased number of users that a system can support
- Increased number of transactions that can be executed simultaneously by the system

The **CPU Information** option in the System Setup program's main screen displays information about the different processors in the system (speed, cache size, and others.). After the microprocessor information is displayed, you can enable or disable Hyper-Threading by changing the setting of the **Logical Processor** option. (The default is **Enabled**.)

You can find more information about Hyper-Threading Technology at [developer.intel.com](http://developer.intel.com).

# System Features

Your system contains the following new system features:

- Up to two Xeon microprocessors with a front-side bus speed of 533 MHz, an internal operating speed of at least 2.0 GHz, and at least 512 KB of internal cache.
  -  **NOTE:** Your system does not support microprocessors with different front-side buses.
- PC-2100 registered 266 MHz DDR SDRAM memory modules.

## Console Redirection Special Key Functions

Table 1-1 lists additional ANSI escape sequences that represent a special key or function. For additional information on console redirection and configuring special key functions, see "Console Redirection" in your *User's Guide*.



**NOTE:** ANSI escape-sequence key combinations listed in Table 1-1 are case-sensitive. For example, to generate the character <Insert> you must press <Esc> and then press <Shift><+>.

**Table 1-1. Additional ANSI Escape Sequences**

Key(s)	Supported Sequence	Terminal Emulation
<Home>	<Esc><h>	ANSI
<End>	<Esc><k>	ANSI
<Insert>	<Esc><Shift><+>	ANSI
<Delete>	<Esc><->	ANSI
<Page Up>	<Esc><Shift><?>	ANSI
<Page Down>	<Esc></>	ANSI
<Shift><Tab>	<Esc><[><Shift><z>	ANSI

## System Memory Features

Your system features redundant memory, which provides the system with a failover memory bank when an active memory bank has excessive single-bit errors. This failover occurs without the need to halt or restart the system. You can enable this feature in the System Setup program. For more information about the System Setup program, see your *User's Guide*.

To enable the **Redundant Memory** option in the System Setup program, all memory slots in the system must be populated, and all memory modules must be of the same type and size.

The redundant memory options vary according to the number of populated memory banks and whether identical memory modules are installed in each bank:

- **Disabled** — One or more banks are not populated, or not all memory modules are of the same type and size.
- **Disabled and Spare Bank Enabled** — All three memory banks are populated with memory modules of the same size and type.



Dell™ 系统

# 信息更新



## 注、注意和警告



**注：**注表示可以帮助您更好地使用计算机的重要信息。



**注意：**注意表示可能会损坏硬件或导致数据丢失，并告诉您如何避免此类问题。



**警告：**警告表示存在可能导致财产损失、人身伤害或死亡的潜在危险。

---

本文中的信息如有更改，恕不另行通知。

© 2003 Dell Inc. 保留所有权利。

未经 Dell Inc. 书面许可，不准以任何形式进行复制。

本文件中使用的商标：*Dell* 和 *DELL* 徽标是 Dell Inc. 的商标；*Microsoft* 和 *Windows* 是 Microsoft Corporation 的注册商标；*Intel* 和 *Xeon* 分别是 Intel Corporation 的注册商标和商标。

本文件中提及的其它商标和产品名称是指拥有相应商标和名称的公司或其制造的产品。Dell Inc. 对本公司的商标和产品名称之外的其它商标和名称不拥有任何专利权。

本说明文件针对您的系统提供了有关以下主题的更新信息：

- 安装 SCSI 电缆张力释放支架
- 用于内存模块的主机板连接器
- 扩充卡安装指导
- 安装 SCSI 背板子卡
- Broadcom NetXtreme 千兆位以太网服务器适配器
- 微处理器功能
- 系统功能
- 控制台重定向特殊键功能
- 系统内存功能

## 安装 SCSI 电缆张力释放支架

- 1 关闭系统（包括连接的任何外围设备），然后断开系统与电源插座的连接。
- 2 确保机架中的系统已尽可能向后推动。
- 3 连接 I/O 电缆之前，请将所有 SCSI 电缆连接至系统。

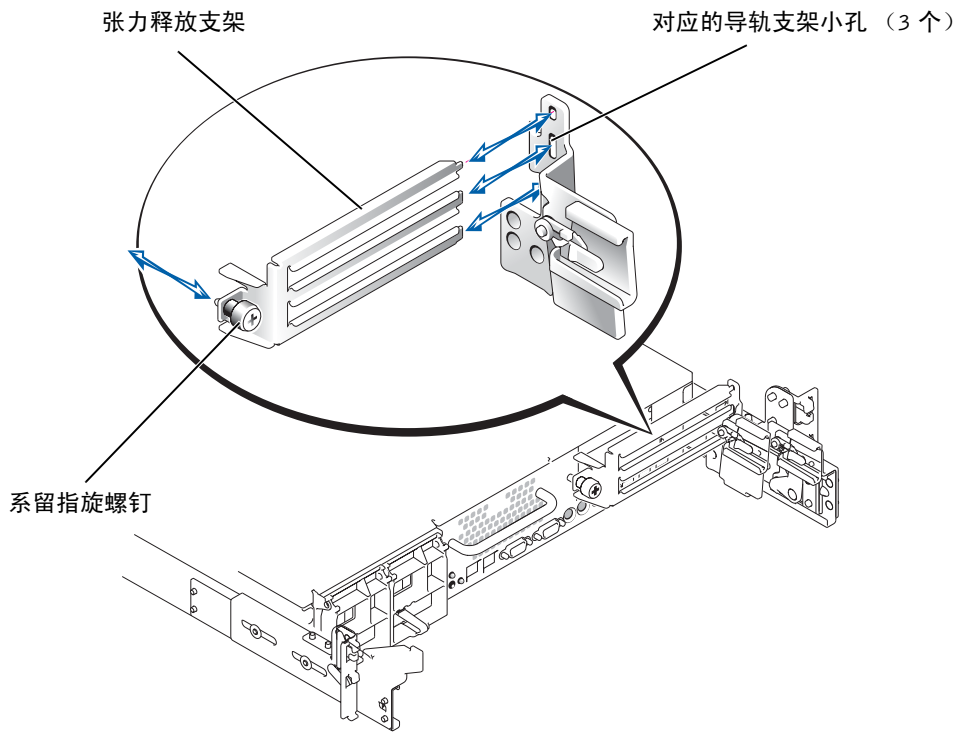


**注：**要使用张力释放支架，一次仅可将两根 SCSI 电缆连接至每个 I/O 插槽。电缆不能上下堆叠，只能并排或成对角线放置。

- 4 将张力释放支架安装至系统背面。
  - a 将张力释放支架三个突出部分的末端插入导轨支架上的三个对应小孔中（参见图 2-1）。
  - b 将系留指旋螺钉固定至系统背面（参见图 2-1）。
- 5 将 I/O 电缆连接至系统背面。

有关系统电缆布线的信息，请参阅《机架安装指南》。

图 2-1. 安装张力释放支架

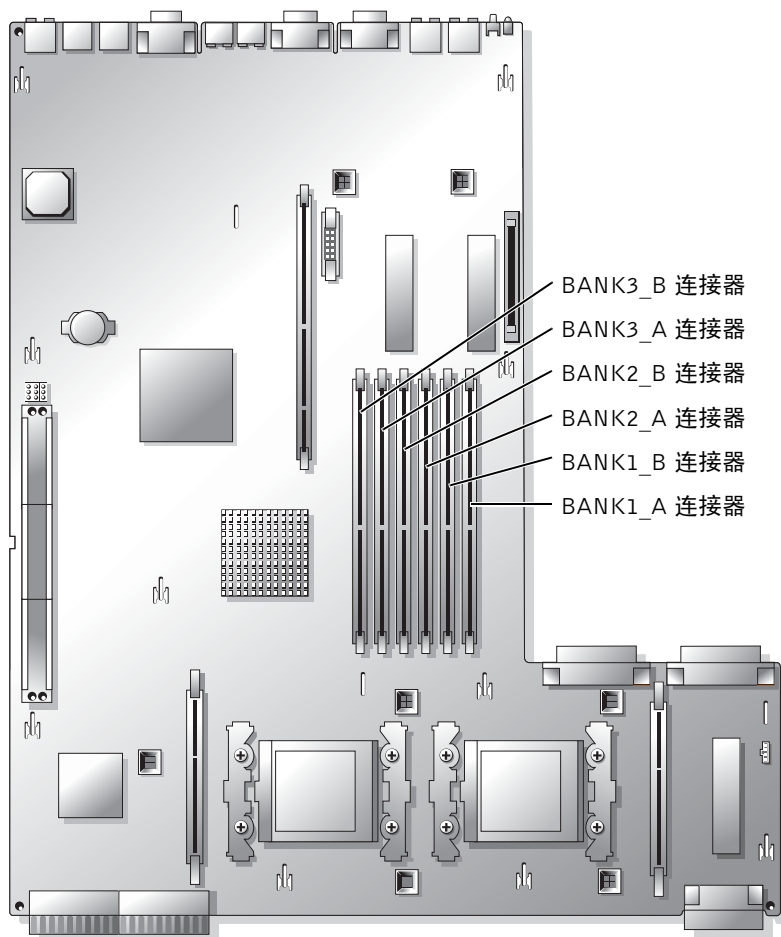


## 用于内存模块的主机板连接器

有关内存模块连接器在主机板上的位置及其更新说明，请参阅图 2-2。

有关主机板连接器的详情，请参阅《安装与故障排除指南》。

图 2-2. 用于内存模块的主机板连接器



## 扩充卡安装指导

- 不要在插槽 1 中安装全长扩充卡。
- 您可以在同一总线上安装具有不同操作速率的扩充卡；但总线将以其上安装的扩充卡的最低操作速率运行。请参阅《安装与故障排除指南》中的图 A-4，以识别扩充卡插槽和总线。

## 安装 SCSI 背板子卡

**注意：**安装 SCSI 背板子卡之前，请备份数据以防丢失。

要在 2/3 分割式配置中操作 SCSI 背板，您必须安装子卡。有关安装 SCSI 背板子卡的详情，请参阅《安装与故障排除指南》。

## Broadcom NetXtreme 千兆位以太网服务器适配器

如果您已安装 Broadcom NetXtreme 千兆位以太网服务器适配器，并启用了通过 LAN 唤醒 (WOL) 功能，则系统的连接速率为 10/100Mbps。如果已启用通过 LAN 唤醒 (WOL) 功能，并且系统正处于 Microsoft® Windows® 2000 Server 和 Advanced Server 休眠状态，则 Broadcom NetXtreme 千兆位服务器适配器仅支持 10/100-Mbps 链接。

载入操作系统并安装了正确的驱动程序后，支持的连接速率为 10/100/1000Mbps。如果需要 WOL 支持，建议在自动协商模式下将 Broadcom NetXtreme 千兆位服务器适配器连接至具有 10/100/1000 功能的链接一方。

系统中只有一个以太网端口支持 WOL，其中不包括系统管理端口。如果要通过集成 NIC 实现 WOL，则必须使用 NIC 1 连接器。Broadcom NetXtreme Gigabit 5703 以太网适配器不支持 WOL。

## 微处理器功能

系统中的 Intel® Xeon™ 微处理器采用 NetBurst 微体系结构和超线程技术，从而显著提高了微处理器的性能。超线程技术使一个物理微处理器可以在操作系统和应用程序中发挥两个逻辑处理器的作用。超线程技术还使每个微处理器都可以使用共享的硬件资源来同时执行多项任务。

微处理器中采用的这些新技术为执行多线程任务提供了以下便利：


- 增强了系统性能
- 改善了系统的反应和回应时间
- 增加了单台系统可以支持的用户数
- 增加了系统可以同时执行的事务处理数量

系统设置程序主屏幕中的 **CPU Information**（CPU 信息）选项显示了系统内部不同处理器的相关信息（速率、高速缓存大小等等）。显示微处理器信息之后，您可以通过更改 **Logical Processor**（逻辑处理器）选项的设置来启用或禁用超线程技术。（默认设置为 **Enabled**[已启用]）。

您可以在 [developer.intel.com](http://developer.intel.com) 中找到有关超线程技术的详情。


## 系统功能

您的系统包含以下新系统功能：

- 多达两个 Xeon 微处理器，前侧总线速率为 533MHz，内部操作速率最低为 2.0 GHz，内部高速缓存至少为 512KB。  
 **注：**您的系统不支持采用不同前侧总线的微处理器。
- PC-2100 已注册 266MHz DDR SDRAM 内存模块。

## 控制台重定向特殊键功能

表 2-1 列出了表示特殊键或功能的其它 ANSI 转码序列。有关控制台重定向和配置特殊键功能的详情，请参阅《用户指南》中的“控制台重定向”。

 **注：**表 2-1 中列出的 ANSI 转码序列组合键区分大小写。例如，要生成字符 <Insert>，您必须按 <Esc>，然后按 <Shift><+>。

**表 2-1. 其它 ANSI 转码序列**

按键	支持的序列	终端仿真
<Home>	<Esc><h>	ANSI
<End>	<Esc><k>	ANSI
<Insert>	<Esc><Shift><+>	ANSI
<Delete>	<Esc><->	ANSI
<Page Up>	<Esc><Shift><?>	ANSI
<Page Down>	<Esc></>	ANSI
<Shift><Tab>	<Esc><[><Shift><z>	ANSI

## 系统内存功能

您的系统配备了冗余内存，可以在当前内存组出现过多的单位内存错误时为系统提供故障时转移内存组。执行故障时转移无需停机或重新启动系统。您可以在系统设置程序中启用此功能。有关系统设置程序的详情，请参阅《用户指南》。

要启用系统设置程序中的 **Redundant Memory**（冗余内存）选项，必须在系统的所有内存槽中安装内存，并且所有内存模块的类型和大小均必须相同。

冗余内存选项有所不同，取决于所安装内存组的数量以及每组中是否均安装了相同的内存模块：

- **Disabled**（已禁用）— 未安装一个或多个内存组，或者并非所有内存模块的类型和大小都相同。
- **Disabled**（已禁用）和 **Spare Bank Enabled**（已启用备用内存组）— 所有三个内存组均已安装了相同大小和类型的内存模块。





Systemes Dell™


# Mise à jour des informations



# Remarques, avis et précautions

 **REMARQUE** : une REMARQUE fournit des informations importantes pour une meilleure utilisation de votre ordinateur.

 **AVIS** : un AVIS vous avertit d'un risque de dommage matériel ou de perte de données et vous indique comment éviter le problème.

 **ATTENTION** : cette MENTION indique un risque potentiel d'endommagement du matériel, de blessure corporelle ou de mort.

---

**Les informations contenues dans ce document peuvent être modifiées sans préavis.**

© 2003 Dell Inc. Tous droits réservés.

La reproduction de ce document de quelque manière que ce soit sans l'autorisation écrite de Dell Inc. est strictement interdite.

Les marques utilisées dans ce document : *Dell* et le logo *DELL* sont des marques de Dell Inc. ; *Microsoft* et *Windows* sont des marques déposées de Microsoft Corporation ; *Intel* est une marque déposée et *Xeon* est une marque d'Intel Corporation.

Tous les autres noms de marques et marques commerciales utilisés dans ce document se rapportent aux sociétés propriétaires des marques et des noms de ces produits. Dell Inc. décline tout intérêt dans l'utilisation des marques déposées et des noms de marques ne lui appartenant pas.

Ce document contient des informations mises à jour sur les sujets suivants concernant votre système :

- Installation du support de soulagement de tension des câbles SCSI
- Connecteurs de la carte système pour les modules mémoire
- Instructions d'installation de la carte d'extension
- Installation de la carte fille de fond de panier SCSI
- Adaptateur Broadcom NetXtreme Gigabit Ethernet Server
- Caractéristiques du microprocesseur
- Caractéristiques du système
- Fonctions de touches spéciales du réacheminement de la console
- Caractéristiques de la mémoire système

## Installation du support de soulagement de traction pour câble SCSI

- 1 Mettez le système hors tension, y compris les périphériques qui y sont connectés, puis débranchez-le du secteur.
- 2 Vérifiez que le système est engagé au maximum au fond du rack.
- 3 Connectez les câbles SCSI au système avant de brancher les câbles d'E/S.

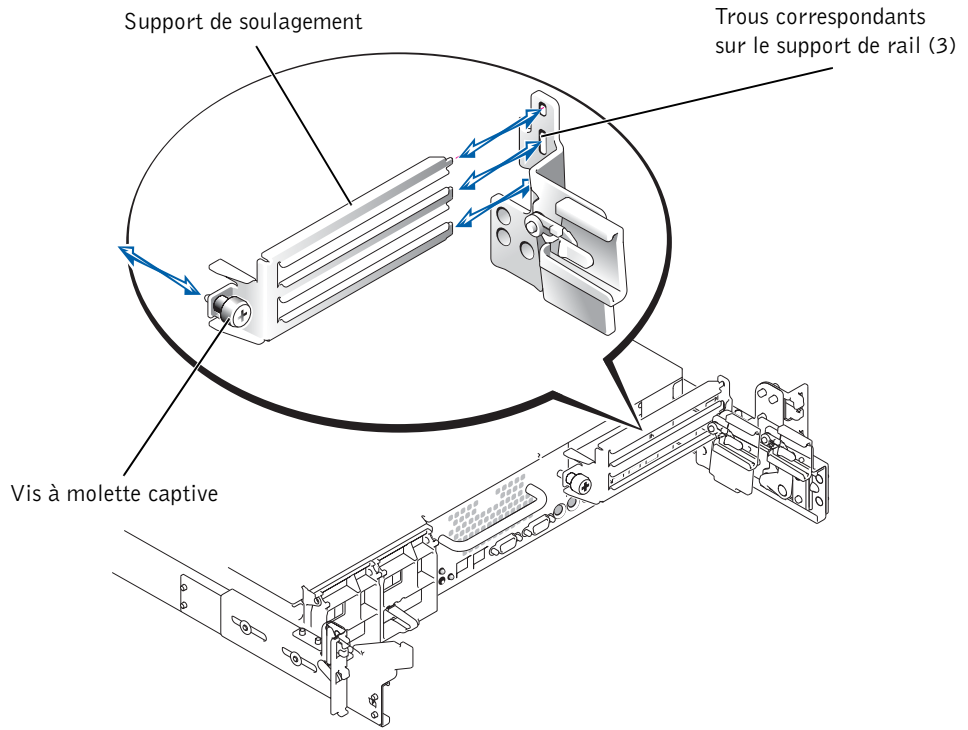


**REMARQUE :** pour que le support de soulagement puisse être utilisé, seuls deux câbles SCSI peuvent être connectés à chaque connecteur d'E/S à la fois. Les câbles ne peuvent pas être empilés l'un par-dessus l'autre, ils doivent être placés côte à côte ou diagonalement l'un par rapport à l'autre.

- 4 Installez le support de soulagement de tension à l'arrière du système.
  - a Insérez les extrémités des trois parties longues du support de soulagement dans les trois trous correspondants du support de rail (voir la figure 3-1).
  - b Fixez la vis à molette captive à l'arrière du système (voir la figure 3-1).
- 5 Branchez les câbles d'E/S à l'arrière du système.

Pour plus d'informations sur le routage des câbles du système, reportez-vous au *Guide d'installation du rack*.

**Figure 3-1. Installation du support de soulagement de traction**

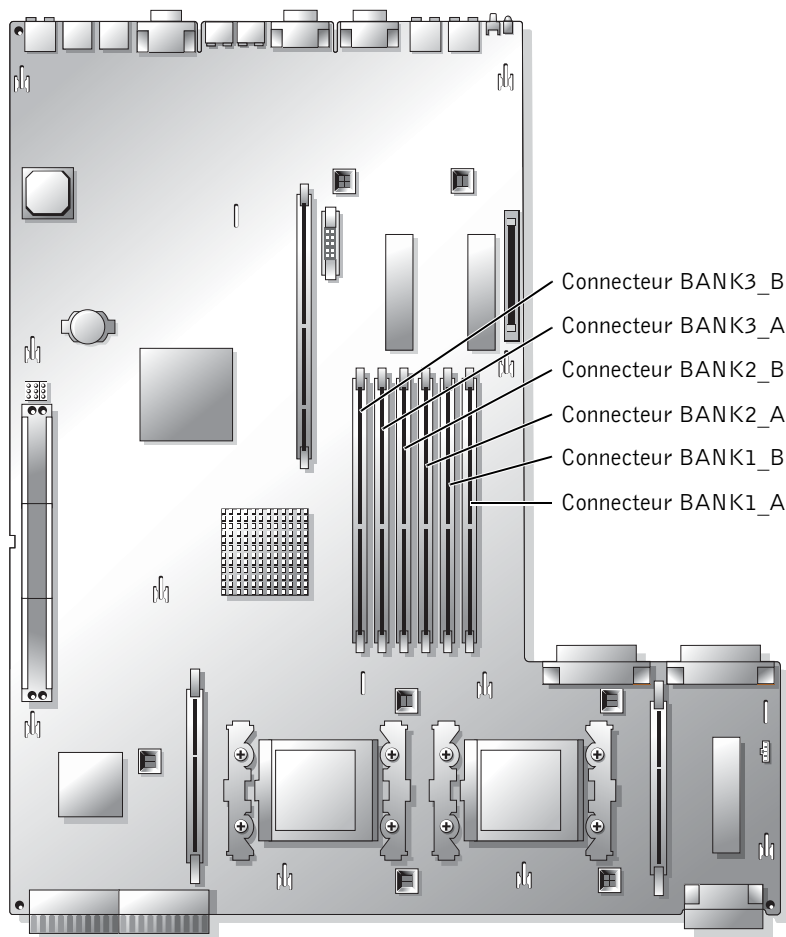


# Connecteurs de la carte système pour les modules mémoire

Reportez-vous à la figure 3-2, qui indique l'emplacement des connecteurs de module mémoire sur la carte système et en donne une description mise à jour.

Pour plus d'informations sur les connecteurs de la carte système, reportez-vous au *Guide d'installation et de dépannage*.


**Figure 3-2. Connecteurs de la carte système pour les modules mémoire**



## Instructions d'installation de la carte d'extension

- N'installez pas des cartes d'extension pleine longueur dans le connecteur 1.
- Vous pouvez installer des cartes d'extension ayant des vitesses de fonctionnement différentes sur le même bus ; toutefois le bus fonctionnera à la vitesse de la carte la plus lente. Reportez-vous à la figure A-4 du *Guide d'installation et de dépannage* pour identifier les connecteurs et les bus de la carte d'extension.

## Installation de la carte du fond de panier secondaire SCSI

 **AVIS** : avant d'installer une carte fille de fond de panier SCSI, sauvegardez vos données pour éviter toute perte de données.

Pour utiliser le fond de panier SCSI dans une configuration partagée 2/3, vous devez installer une carte fille. Pour savoir comment installer la carte fille de fond de panier SCSI, reportez-vous au *Guide d'installation et de dépannage*.

## Adaptateur Broadcom NetXtreme Gigabit Ethernet Server

Lorsqu'un adaptateur Broadcom NetXtreme Gigabit Ethernet Server est installé et que la fonction wake on LAN (WOL) est activée, la vitesse de connexion du système est de 10/100 Mbps. La carte adaptateur Broadcom NetXtreme Gigabit Server prend en charge uniquement les liens 10/100 Mbps lorsque WOL est activé et que le système est dans le mode hibernation de Microsoft® Windows® 2000 Server et Advanced Server.

Lorsque le système d'exploitation se charge et que les pilotes adéquats sont installés, la vitesse de connexion prise en charge est de 10/100/1000 Mbps. Lorsqu'une prise en charge de la fonction WOL est requise, il est conseillé de connecter l'adaptateur Broadcom NetXtreme Gigabit Server à un partenaire de liaison 10/100/1000 en mode de négociation automatique.

Cette fonction est prise en charge par un seul port Ethernet du système, ce qui exclut le port de gestion du système. Si vous utilisez une carte NIC intégrée dans ce but, vous devez utiliser le connecteur NIC 1. La fonction WOL n'est pas prise en charge par les adaptateurs Ethernet Broadcom NetXtreme Gigabit 5703.

## Caractéristiques du microprocesseur

Les microprocesseurs Intel® Xeon™ de votre système sont équipés de la microarchitecture NetBurst et de la technologie Hyper-Threading qui permettent d'accroître considérablement les performances. La technologie Hyper-Threading permet à un microprocesseur physique d'être perçu comme deux processeurs logiques par le système d'exploitation et les programmes d'application. La technologie Hyper-Threading permet également à chaque microprocesseur d'exécuter plusieurs tâches à l'aide de ressources matérielles partagées.

Cette nouvelle technologie de microprocesseur offre les atouts suivants aux tâches faisant appel à de multiples unités d'exécution :

- Amélioration des performances du système
- Amélioration du temps de réaction et de réponse du système
- Augmentation du nombre d'utilisateurs pouvant être pris en charge par un système
- Augmentation du nombre de transactions pouvant être exécutées simultanément par le système

L'option **CPU Information** (Informations UC) de l'écran principal du programme de configuration System Setup affiche des informations sur les différents processeurs du système (vitesse, taille de cache, etc.). Lorsque les informations sur le microprocesseur sont affichées, vous pouvez activer ou désactiver Hyper-Threading en modifiant le paramètre de l'option **Logical Processor** (Processeur logique). La valeur par défaut est **Enabled** (Activé).

Vous trouverez plus d'informations sur la technologie Hyper-Threading sur le site [Web developer.intel.com](http://Web.developer.intel.com).

## Caractéristiques du système

Votre système offre désormais les caractéristiques suivantes :

- Prise en charge de deux microprocesseurs Xeon avec un bus frontal à 533 MHz, une vitesse de fonctionnement interne minimale de 2 GHz et une mémoire cache interne d'au moins 512 Ko.




**REMARQUE :** votre système ne prend pas en charge les microprocesseurs avec différents bus frontaux.

- Modules mémoire enregistrés DDR-SDRAM PC-2100 à 266 MHz.

## Fonctions de touches spéciales du réacheminement de la console

Le tableau 3-1 contient la liste des séquences d'échappement ANSI supplémentaires qui correspondent à une touche ou à une fonction spéciale. Pour plus d'informations sur le réacheminement de la console et la configuration des fonctions de touches spéciales, reportez-vous à la rubrique "Console Redirection" (Réacheminement de la console) du *Guide de l'utilisateur*.

 **REMARQUE :** les combinaisons de séquences de touches d'échappement indiquées dans le tableau 3-1 tiennent compte de la différence de casse. Par exemple, pour générer le caractère <Inser>, appuyez sur <Échap>, puis sur <Maj><+>.

**Tableau 3-1. Séquences d'échappement ANSI supplémentaires**

Touche(s)	Séquence prise en charge	Émulation de terminal
<Accueil>	<Échap><h>	ANSI
<Fin>	<Échap><k>	ANSI
<Inser>	<Échap><Maj><+>	ANSI
<Suppr>	<Échap><->	ANSI
<Page préc.>	<Échap><Maj><?>	ANSI
<Page suiv.>	<Échap></>	ANSI
<Maj><Tab>	<Échap><[><Maj><z>	ANSI

## Caractéristiques de la mémoire du système

Votre système est équipé d'une mémoire redondante, qui fournit au système un bloc mémoire de relais lorsque le bloc de mémoire actif présente un nombre excessif d'erreurs sur un seul bit. Cette prise de relais se produit sans qu'il soit nécessaire d'arrêter ou de redémarrer le système. Vous pouvez activer cette fonctionnalité dans le programme de configuration du système, System Setup. Pour plus d'informations sur le programme System Setup, reportez-vous au *Guide de l'utilisateur*.

Pour que l'option **Redundant Memory** (Mémoire redondante) puisse être activée dans le programme System Setup, tous les connecteurs de mémoire du système doivent être occupés et tous les modules mémoire doivent être de taille et de type identique.

Les options de mémoire redondante varient selon le nombre de blocs de mémoire occupés et selon que des modules mémoire identiques sont installés dans chaque bloc :

- **Disabled** (Désactivé) : un ou plusieurs blocs ne sont pas occupés, ou tous les modules mémoire ne sont pas de taille et de type identique.
- **Disabled** (Désactivé) et **Spare Bank Enabled** (Bloc de rechange activé) : les trois blocs de mémoire sont occupés par des modules mémoire de taille et de type identique.






Dell™-Systeme

# Aktuelle Informationen



# Anmerkungen, Hinweise und Vorsichtshinweise

-  **ANMERKUNG:** Eine ANMERKUNG macht auf wichtige Informationen aufmerksam, mit denen Sie Ihren Computer besser einsetzen können.
-  **HINWEIS:** Ein HINWEIS warnt vor möglichen Beschädigungen der Hardware oder vor Datenverlust und weist darauf hin, wie Probleme vermieden werden können.
-  **VORSICHT: Unter VORSICHT werden Sie auf Gefahrenquellen hingewiesen, die materielle Schäden, Verletzungen oder sogar den Tod von Personen zur Folge haben können.**

---

**Irrtümer und technische Änderungen vorbehalten.**

**© 2003 Dell Inc. Alle Rechte vorbehalten.**

Eine Reproduktion dieses Dokuments in jeglicher Form ist nur mit vorheriger schriftlicher Genehmigung der Dell Corporation erlaubt.


Markenzeichen in diesem Text: *Dell* und das *DELL*-Logo sind Warenzeichen der Dell Inc.; *Microsoft* und *Windows* sind eingetragene Warenzeichen der Microsoft Corporation *Intel* ist ein eingetragenes Warenzeichen und *Xeon* ist ein Warenzeichen der Intel Corporation.

Andere in diesem Dokument möglicherweise verwendete Marken und Handelsbezeichnungen sind unter Umständen Marken und Namen der entsprechenden Firmen oder ihrer Produkte. Dell Inc. erhebt keinen Anspruch auf Marken und Handelsnamen mit Ausnahme der eigenen.

Dieses Dokument enthält aktuelle Informationen zu den folgenden Themen in Bezug auf Ihr System:

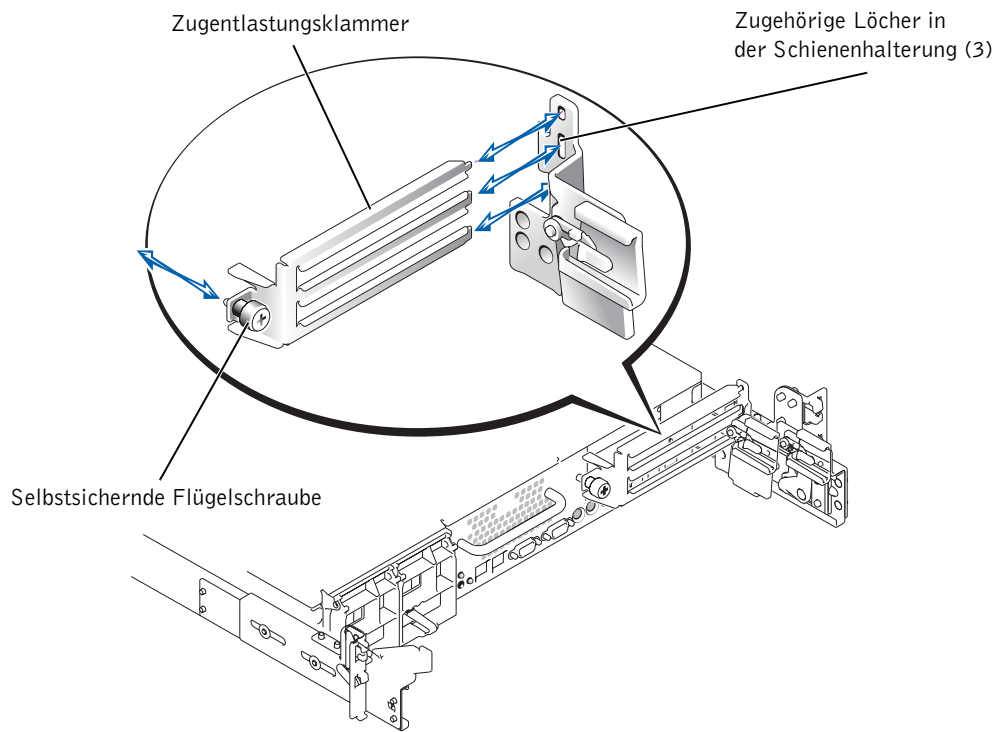
- Installation der Zugentlastungsklammer für SCSI-Kabel
- Systemplatinenstecker für Speichermodule
- Richtlinien für die Installation von Erweiterungskarten
- Installation der SCSI-Rückwand-Zusatzkarte
- Broadcom NetXtreme Gigabit Ethernet Server Adapter
- Mikroprozessor-Merkmale
- Systemmerkmale
- Spezielle Tastenfunktionen für Konsolenumleitung
- Systemspeicher-Merkmale

## Installation der Zugentlastungsklammer für SCSI-Kabel

- 1 Schalten Sie das System und alle angeschlossenen Peripheriegeräte aus, und ziehen Sie den Netzstecker des Systems.
- 2 Überprüfen Sie, ob das System im Rack so weit wie möglich nach hinten geschoben ist.
- 3 Schließen Sie sämtliche SCSI-Kabel am System an, bevor Sie die E/A-Kabel anschließen.  
 **ANMERKUNG:** Bei Verwendung der Zugentlastungsklammer können jeweils nur zwei SCSI-Kabel an jedem E/A-Steckplatz angeschlossen werden. Die Kabel können nicht übereinander verlegt werden, sondern nur nebeneinander oder diagonal zueinander.
- 4 Installieren Sie die Zugentlastungsklammer an der Rückseite des Systems.
  - a Stecken Sie die langen Enden der Zugentlastungsklammer in die drei entsprechenden Löcher in der Schienenhalterung ein (siehe Abbildung 4-1).
  - b Ziehen Sie die selbstsichernde Flügelschraube an der Rückseite des Systems fest (siehe Abbildung 4-1).
- 5 Schließen Sie die E/A-Kabel an der Rückseite des Systems an.

Informationen zum Verlegen der Systemkabel finden Sie in der *Rack-Installationsanleitung*.

**Abbildung 4-1. Installation der Zugentlastungsklammer**

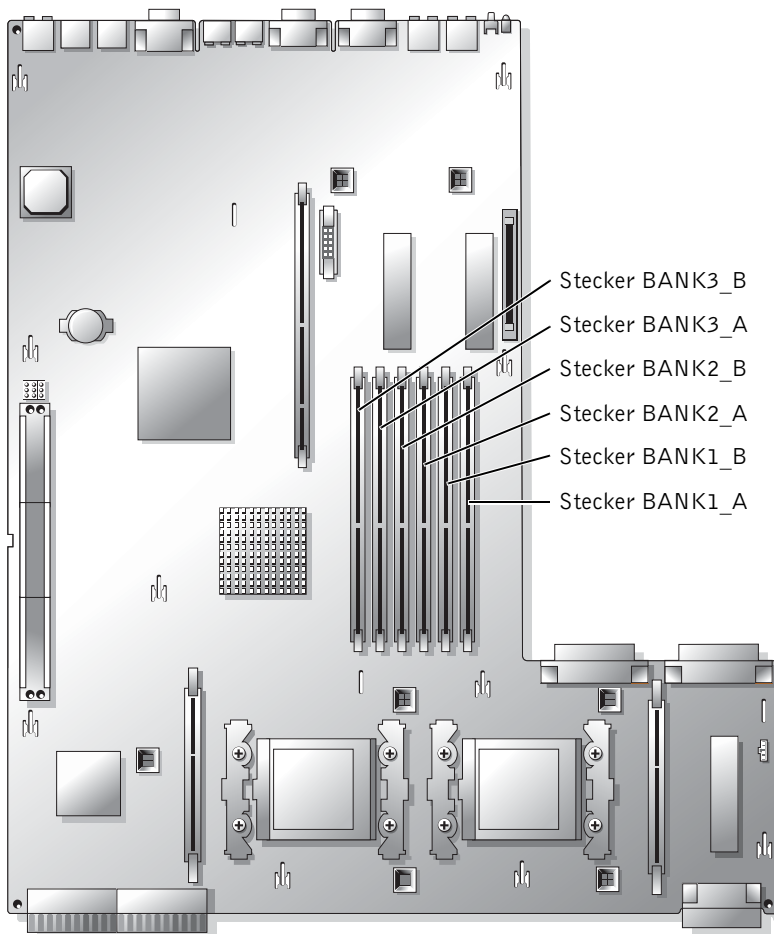


# Systemplatinenstecker für Speichermodule

Abbildung 4-2 zeigt die Anordnung und die aktualisierte Beschreibung der Speichermodulan­schlüsse auf der Systemplatine.

Nähere Informationen zu den Systemplatinensteckern finden Sie in der *Anleitung zur Installation und Fehlersuche*.


**Abbildung 4-2. Systemplatinenstecker für Speichermodule**



## Richtlinien für die Installation von Erweiterungskarten

- Installieren Sie keine Erweiterungskarten mit voller Länge in Steckplatz 1.
- Sie können unterschiedlich schnelle Erweiterungskarten am gleichen Bus installieren. Die am Bus installierten Karten arbeiten jedoch nur mit der Geschwindigkeit der langsamsten der installierten Karten. Zum Identifizieren von Erweiterungskartensteckplätzen und PCI-Bussen orientieren Sie sich an Abbildung A-4 in der *Anleitung zur Installation und Fehlersuche*.

## Installieren der SCSI-Rückwand-Zusatzkarte

 **HINWEIS:** Bevor Sie eine SCSI-Rückwand-Zusatzkarte installieren, sollten Sie Ihre Daten sichern, um Datenverluste zu verhindern.

Damit die SCSI-Rückwand in einer 2/3-geteilten Konfiguration funktioniert, müssen Sie eine Zusatzkarte installieren. Nähere Informationen zur Installation der SCSI-Rückwand-Zusatzkarte finden Sie in der *Anleitung zur Installation und Fehlersuche*.

## Broadcom NetXtreme Gigabit Ethernet Server Adapter

Wenn ein Broadcom NetXtreme Gigabit Ethernet Server Adapter installiert und WOL (Wake on LAN) aktiviert ist, beträgt die Verbindungsgeschwindigkeit des Systems 10/100 Mbit/s. Der Broadcom NetXtreme Gigabit Server Adapter unterstützt nur Verbindungen mit 10/100 Mbit/s, wenn WOL aktiviert ist und sich das System unter Microsoft® Windows® 2000 Server und Advanced Server im Ruhezustand befindet.

Wenn das Betriebssystem geladen wird und die Treiber installiert sind, beträgt die unterstützte Verbindungsgeschwindigkeit 10/100/1000 Mbit/s. Wenn WOL erforderlich ist, wird empfohlen, den Broadcom NetXtreme Gigabit Server Adapter an einen 10/100/1000-Verbindungspartner im Auto-Negotiation-Modus anzuschließen.

WOL wird nur von einem Ethernet-Port im System unterstützt, dabei kann es sich nicht um den Systemverwaltungs-Port handeln. Wenn Sie zu diesem Zweck eine integrierte Netzwerkkarte einsetzen, müssen Sie den NIC 1-Anschluss verwenden. WOL wird von Broadcom NetXtreme Gigabit 5703 Ethernet Adaptern nicht unterstützt.

# Mikroprozessor-Merkmale

Die Intel® Xeon™-Mikroprozessoren des Systems enthalten eine NetBurst-Mikroarchitektur und die Hyper-Threading-Technologie, was die Leistung des Mikroprozessors deutlich steigert. Durch die Hyper-Threading-Technologie erscheint ein einzelner Mikroprozessor für das Betriebssystem und die Anwendungsprogramme wie zwei logische Prozessoren. Mit Hyper-Threading kann jeder Mikroprozessor außerdem mit geteilten Hardware-Ressourcen gleichzeitig verschiedene Aufgaben ausführen.

Diese neuen Technologie-Merkmale des Mikroprozessors unterstützen Mehrpfad-Aufgaben durch:

- eine verbesserte Systemleistung.
- eine schnellere Reaktion und kürzere Ansprechzeiten des Systems.
- eine größere Anzahl von Anwendern, die von einem System unterstützt werden.
- eine größere Anzahl von Transaktionen, die gleichzeitig vom System ausgeführt werden können.

Mit der Option **CPU Information** (CPU-Informationen) auf dem Hauptbildschirm des System-Setup-Programms werden Informationen zu den verschiedenen Prozessoren im System angezeigt (Taktfrequenz, Cachegröße usw.). Wenn die Mikroprozessormerkmale angezeigt werden, können Sie Hyper-Threading aktivieren bzw. deaktivieren, indem Sie die Einstellung der Option **Logical Processor** (Logischer Prozessor) ändern. (Diese Option ist standardmäßig **aktiviert**.)

Weitere Informationen zur Hyper-Threading-Technologie finden Sie unter [developer.intel.com](http://developer.intel.com).

# Systemmerkmale

Ihr System verfügt über folgende neue Systemmerkmale:

- Bis zu zwei Xeon-Mikroprozessoren mit einer FSB-Taktfrequenz von 533 MHz, interne Taktfrequenz von mindestens 2,0 GHz und 512 KB interner Cache.




**ANMERKUNG:** Ihr System unterstützt keine Mikroprozessoren mit einer anderen FSB-Taktfrequenz.

- Für PC-2100 registrierte 266 MHz DDR SDRAM-Speichermodule.

## Spezielle Tastenfunktionen für Konsolenumleitung

Tabelle 4-1 zeigt zusätzliche ANSI-Escape-Sequenzen, die für eine spezielle Taste oder Funktion stehen. Nähere Informationen zur Konsolenumleitung und dem Konfigurieren von speziellen Tastenfunktionen finden Sie unter „Konsolenumleitung“ in Ihrer *Bedienungsanleitung*.

 **ANMERKUNG:** Bei den in Tabelle 4-1 aufgelisteten Tastenkombinationen für ANSI-Escape-Sequenzen wird nach Groß- und Kleinschreibung unterschieden. Um zum Beispiel das Zeichen <Einfüg> zu generieren, müssen Sie <Esc> und danach <Umschalttaste><+> drücken.

**Tabelle 4-1. Zusätzliche ANSI-Escape-Sequenzen**

<b>Taste(n)</b>	<b>Unterstützte Sequenz</b>	<b>Terminal-Emulation</b>
<Startseite>	<Esc><h>	ANSI
<Ende>	<Esc><k>	ANSI
<Einfügen>	<Esc><Umschalttaste><+>	ANSI
<Entfernen>	<Esc><->	ANSI
<Bild nach oben>	<Esc><Umschalttaste><?>	ANSI
<Bild nach unten>	<Esc></>	ANSI
<Umschalttaste><Tab>	<Esc><[><Umschalttaste><z>	ANSI



# Systemspeicher-Merkmale

Ihr System verfügt über einen redundanten Speicher, der bei übermäßigen Einzelbit-Fehlern einen Überbrückungsspeicherblock (Failover-Speicherblock) für das System darstellt. Ein Failover geschieht automatisch, ohne dass Sie das System anhalten oder neu starten müssen. Sie können dieses Merkmal im System-Setup-Programm aktivieren. Weitere Informationen zum System-Setup-Programm finden Sie im *Benutzerhandbuch*.

Damit die Option **Redundant Memory** (Redundanter Speicher) im System-Setup-Programm aktiviert werden kann, müssen alle Speichersteckplätze des Systems belegt sein, und alle Speichermodule müssen den gleichen Typ und die gleiche Größe haben.

Die Optionen für den redundanten Speicher unterscheiden sich je nachdem, wie viele Speicherblöcke belegt sind und ob in den jeweiligen Blöcken identische Speichermodule installiert sind:




- **Disabled** (Deaktiviert) – Ein oder mehrere Blöcke sind nicht belegt, oder die Speichermodule haben nicht alle den gleichen Typ und die gleiche Größe.
- **Disabled** (Deaktiviert) und **Spare Bank Enabled** (Ersatzblock aktiviert) – Alle drei Speicherblöcke sind mit Speichermodulen desselben Typs und derselben Größe belegt.



Dell™ システム

# アップデート情報

## メモ、注意および警告

-  **メモ**：メモは、コンピュータを使いやすくするための重要な情報を説明しています。
-  **注意**：注意は、ハードウェアの損傷やデータの損失の可能性があることを示し、その危険を回避するための方法を説明しています。
-  **警告**：警告は、物的損害、けが、または死亡の原因となる可能性があることを示します。

---

ここに記載されている内容は予告なく変更されることがあります。

© 2003 すべての著作権は Dell Inc. にあります。

Dell Inc. の書面による許可のない複製は、いかなる形態においても厳重に禁じられています。


本書で使用されている商標について：Dell および DELL ロゴは Dell Inc. の商標です。Microsoft および Windows は Microsoft Corporation の登録商標です。Intel は Intel Corporation の登録商標です。Xeon は Intel Corporation の商標です。

本書では、必要に応じて上記記載以外の商標および会社名が使用されている場合がありますが、これらの商標や会社名は、一切 Dell Inc. に所属するものではありません。

本書には、以下のトピックに関するシステムのアップデート情報が記載されています。

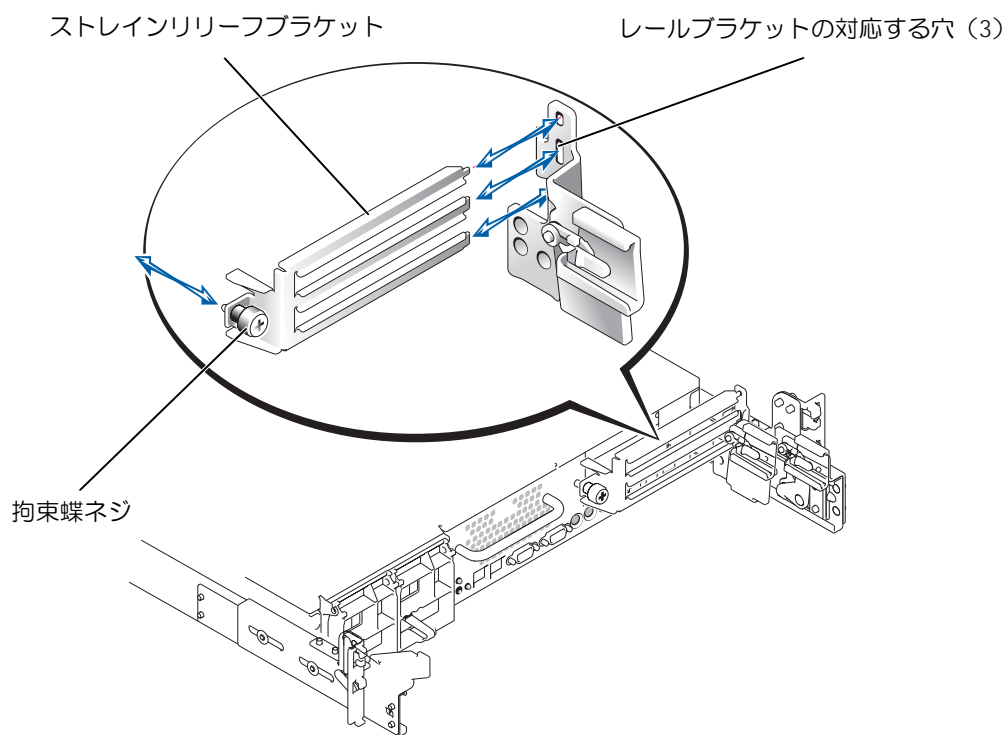
- SCSI ケーブルのストレインリリーフブラケットの取り付け
- システム基板のメモリモジュールコネクタ
- 拡張カードの取り付けガイドライン
- SCSI バックプレーンドーターカードの取り付け
- Broadcom NetXtreme Gigabit Ethernet Server Adapter
- マイクロプロセッサの機能
- システムの機能
- コンソールリダイレクション特殊キーファンクション
- システムメモリの機能

## SCSI ケーブルのストレインリリーフブラケットの取り付け

- 1 システムと周辺機器の電源を切り、システムの電源プラグをコンセントから抜きます。
- 2 システムがラックの一番奥まで押し込まれていることを確認します。
- 3 まず、SCSI ケーブルをすべてシステムに接続し、次に I/O ケーブルを接続します。  
 **メモ**：ストレインリリーフブラケットを使用すると、各 I/O スロットに対して SCSI ケーブルを一度に 2 本しか接続できなくなります。2 本のケーブルを重ねることはできません。横に並べるか、対角線上に配線する必要があります。
- 4 システム背面にストレインリリーフブラケットを取り付けます。
  - a ストレインリリーフブラケットの 3 本の棒状の先端部分を、レールブラケットの対応する 3 つの穴に差し込みます (図 5-1 参照)。
  - b システムの背面に保持用つまみネジを固定します (図 5-1 参照)。
- 5 I/O ケーブルをシステム背面に接続します。

システムケーブルの配線方法については、『ラック取り付けガイド』を参照してください。

図 5-1. ストレインリリーフブラケットの取り付け

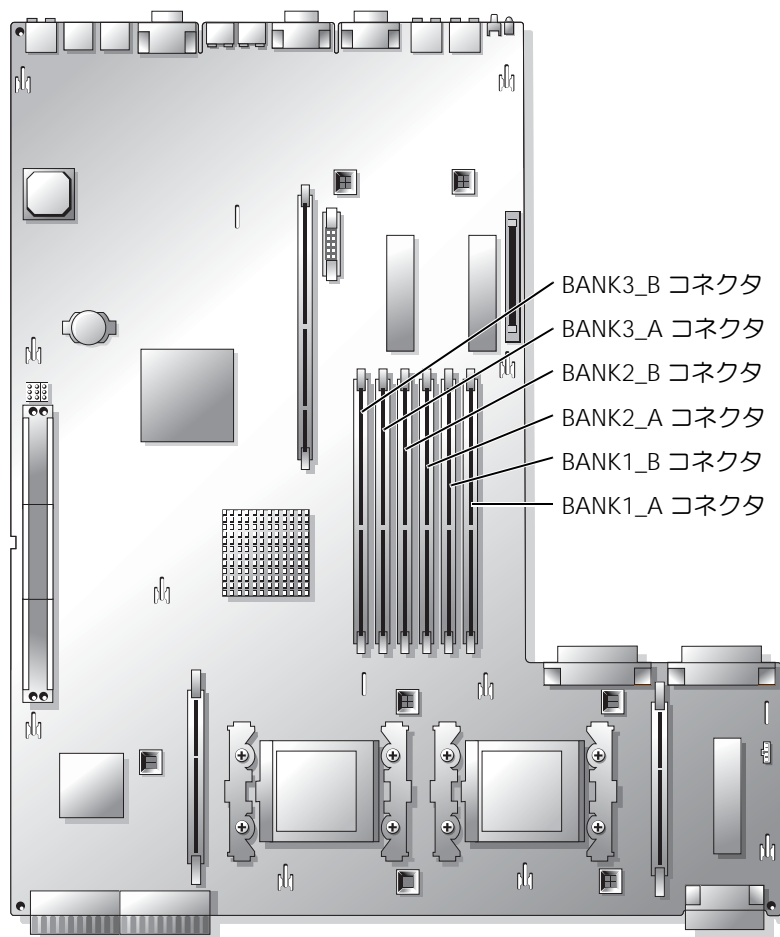


# システム基板のメモリモジュールコネクタ

システム基板上のメモリモジュールコネクタの位置および最新の説明は、  
図 5-2 を参照してください。

システム基板のコネクタの詳細については、『インストール & トラブルシューティングガイド』を参照してください。

図 5-2. システム基板のメモリモジュールコネクタ



## 拡張カードの取り付けガイドライン

- スロット 1 には、フルレングスの拡張カードを取り付けないでください。
- 同じバス上に異なる動作速度の拡張カードを取り付けることができますが、バスはそのバス上でもっとも遅いカードの動作速度で動作します。拡張カードスロットとバスを識別するには、『インストール & トラブルシューティングガイド』の図 A-4 を参照してください。

## SCSI バックプレーンドーターカードの取り付け

**注意：** SCSI バックプレーンドーターカードを取り付ける前に、データのバックアップを取り、データの損失を防いでください。

2/3 スプリット構成で SCSI バックプレーンを動作させるには、ドーターカードを取り付ける必要があります。SCSI バックプレーンドーターカードの取り付けの詳細については、『インストール & トラブルシューティングガイド』を参照してください。

## Broadcom NetXtreme Gigabit Ethernet Server Adapter

Broadcom NetXtreme Gigabit Ethernet Server Adapter が取り付けられており、Wake on LAN (WOL) が有効になっている場合、お使いのシステムの接続速度は 10/100 Mbps です。WOL が有効で、システムが Microsoft® Windows® 2000 Server および Advanced Server の休止状態にある場合、Broadcom NetXtreme Gigabit Ethernet Server Adapter は 10/100 Mbps リンクしかサポートしません。

オペレーティングシステムがロードされ、適切なドライバがインストールされると、10/100/1000 Mbps の接続速度がサポートされます。WOL のサポートが必要な場合は、内蔵 Broadcom NetXtreme Gigabit Server Adapter を、オートネゴシエーションモードで 10/100/1000 対応のリンク先に接続することをお勧めします。

WOL はシステムの 1 つの Ethernet ポートのみでサポートされています。これにはシステム管理ポートは含まれません。内蔵 NIC をこの目的で使用するには、NIC 1 コネクタを使う必要があります。Broadcom NetXtreme Gigabit 5703 Ethernet アダプタは WOL をサポートしていません。



## マイクロプロセッサの機能

システムに搭載された Intel® Xeon™ マイクロプロセッサは、NetBurst マイクロアーキテクチャおよびハイパースレッディングテクノロジーを採用しています。これはマイクロプロセッサのパフォーマンスを飛躍的に高めるテクノロジーです。ハイパースレッディングによって、オペレーティングシステムやアプリケーションプログラムに、1 個のマイクロプロセッサを 2 個の論理プロセッサとして認識させることができます。また、共有のハードウェアリソースを使用して、それぞれのマイクロプロセッサで同時に複数のタスクを実行することができます。

これらの新しいマイクロプロセッサテクノロジーにより、マルチスレッドタスクで以下のような効果が得られます。

- システムパフォーマンスの向上
- システムのリアクションおよびレスポンスタイムの向上
- システムがサポートできるユーザー数の増加
- システムで同時に実行できるトランザクション数の増加

セットアップユーティリティのメイン画面の **CPU Information** (CPU 情報) オプションには、システムに搭載された各プロセッサの情報 (速度、キャッシュサイズなど) が表示されます。マイクロプロセッサの情報が表示されたら、**Logical Processor** (論理プロセッサ) オプションの設定を変更することにより、ハイパースレッディングを有効または無効にできます。(デフォルトは **Enabled** (有効) です)。

ハイパースレッディングテクノロジーの詳細については、[developer.intel.com](http://developer.intel.com) を参照してください。

## システムの機能

お使いのシステムには、次のような新しいシステム機能があります。

- フロントサイドバス 533 MHz、内部処理速度 2.0 GHz 以上、内部キャッシュ 512 KB 以上の Xeon マイクロプロセッサ 2 つまで搭載。
  - **メモ**：お使いのシステムでは、異なるフロントサイドバスをもつマイクロプロセッサはサポートしていません。
- PC-2100 Registered 266 MHz DDR SDRAM メモリモジュール。

## コンソールリダイレクション特殊キーファンクション

表 5-1 に、特殊キーまたはファンクションを表す追加の ANSI エスケープシーケンスの一覧を示します。コンソールリダイレクションおよび特殊キー機能の設定の詳細については、『ユーザーズガイド』の「コンソールリダイレクション」を参照してください。


 **メモ:** 表 5-1 に示す ANSI エスケープシーケンスキーの組み合わせでは、大文字と小文字が区別されます。たとえば、<Insert> キャラクタを生成するには、<Esc> を押してから <Shift> <+> を押す必要があります。

表 5-1. 追加の ANSI エスケープシーケンス

キー	対応するシーケンス	ターミナルエミュレーション
<Home>	<Esc><h>	ANSI
<End>	<Esc><k>	ANSI
<Insert>	<Esc><Shift><+>	ANSI
<Delete>	<Esc><->	ANSI
<Page Up>	<Esc><Shift><?>	ANSI
<Page Down>	<Esc></>	ANSI
<Shift><Tab>	<Esc><[><Shift><z>	ANSI

## システムメモリの機能

システムには冗長メモリ機能があるので、アクティブなメモリバンクに過剰なシングルビットエラーが発生すると、フェールオーバー用のメモリバンクに切り替わります。フェールオーバー時には、システムを停止したり再起動する必要はありません。この機能は、セットアップユーティリティで有効にします。セットアップユーティリティの詳細については、『ユーザーズガイド』を参照してください。

セットアップユーティリティで **Redundant Memory** (冗長メモリ) オプションを有効にするには、同じ種類とサイズのメモリモジュールをシステムのすべてのメモリスロットに装着する必要があります。

冗長メモリオプションは、取り付けられているメモリバンクの数や、各バンクに同じメモリモジュールが装着されているかどうかによって異なります。




- **Disabled** (無効) — メモリモジュールが装着されていないバンクがあるか、メモリモジュールの種類やサイズが同一ではありません。
- **Disabled** (無効) および **Spare Bank Enabled** (スペアバンク有効) — 3 個のメモリバンクすべてに同じ種類とサイズのメモリモジュールが装着されています。

Dell™ 시스템

# 정보 업데이트



# 주, 주의사항 및 주의

-  **주:** 주는 컴퓨터를 보다 효율적으로 사용할 수 있는 중요 정보를 제공합니다.
-  **주의사항:** 주의사항은 하드웨어의 손상 또는 데이터 유실 위험을 설명하며, 이러한 문제를 방지할 수 있는 방법을 알려줍니다.
-  **주의:** 주의는 위험한 상황, 심각한 부상 또는 사망할 우려가 있음을 알려줍니다.

---

**본 설명서에 수록된 정보는 사전 통보 없이 변경될 수 있습니다.**

© 2003 Dell Inc. All rights reserved.

Dell Inc.의 서면 승인 없이 어떠한 경우에도 무단 복제하는 것을 엄격히 금합니다.

본 설명서에 사용된 상표: *Dell* 및 *DELL* 로고는 Dell Inc.의 상표, *Microsoft* 및 *Windows*는 Microsoft Corporation의 등록 상표, *Intel* 및 *Xeon*은 각각 Intel Corporation의 등록 상표 및 상표입니다.

본 설명서에서 특정 회사의 표시나 제품 이름을 지칭하기 위해 기타 상표나 상호를 사용할 수도 있습니다. Dell Inc.는 자사가 소유하고 있는 것 이외에 기타 모든 등록 상표 및 상표명에 대한 어떠한 소유권도 없습니다.

**2003년 9월 P/N 9Y853 Rev. A03**

본 설명서에는 시스템에 대해 다음 항목의 업데이트 정보를 제공합니다 :

- SCSI 케이블 고정 완화 꺾쇠 설치
- 메모리 모듈용 시스템 보드 커넥터
- 확장 카드 설치 지침
- SCSI 후면판 보조 카드 설치
- Broadcom NetXtreme 기가비트 이더넷 서버 어댑터
- 마이크로프로세서 특징
- 시스템 특징
- 콘솔 재지정 특수 키 기능
- 시스템 메모리 특징

## SCSI 케이블 고정 완화 꺾쇠 설치

- 1 시스템과 시스템에 연결된 모든 주변장치의 전원을 끄고 전원 콘센트에서 시스템을 분리하십시오 .
- 2 랙에서 가능한 한 뒤로 시스템을 밀어 넣습니다 .
- 3 I/O 케이블을 연결하기 전에 SCSI 케이블을 시스템에 연결합니다 .

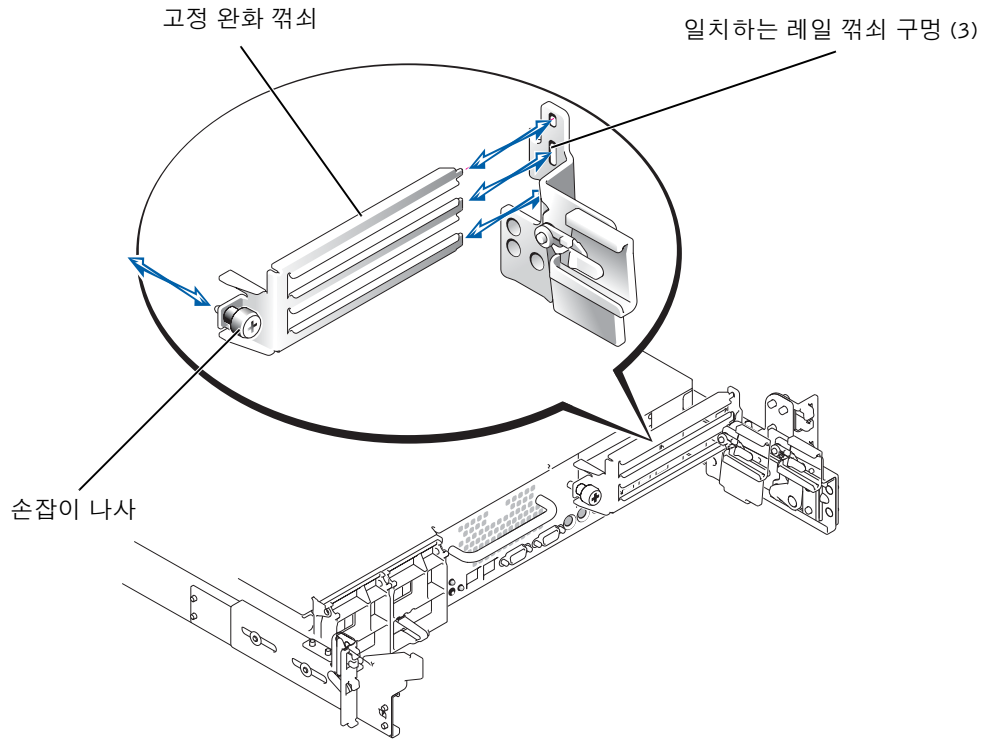


**주 :** 고정 완화 꺾쇠를 사용하기 위해 한 번에 2 개의 SCSI 케이블만 I/O 슬롯에 연결할 수 있습니다 . 케이블은 서로 위에 쌓을 수 없습니다 . 옆으로 나란히 놓거나 서로 대각선으로 배치해야 합니다 .

- 4 시스템 뒷면에 고정 완화 꺾쇠를 설치하십시오 .
  - a 고정 완화 꺾쇠의 세 개의 긴 부분 끝을 레일 꺾쇠의 일치하는 세 구멍에 넣으십시오 ( 그림 6-1 참조 ) .
  - b 손잡이 나사를 시스템 후면으로 고정시키십시오 ( 그림 6-1 참조 ) .
- 5 시스템 뒷면에 I/O 케이블 연결하십시오 .

시스템 케이블 라우팅에 대한 정보는 *랙 설치 설명서*를 참조하십시오 .

그림 6-1. 고정 완화 꺾쇠 설치

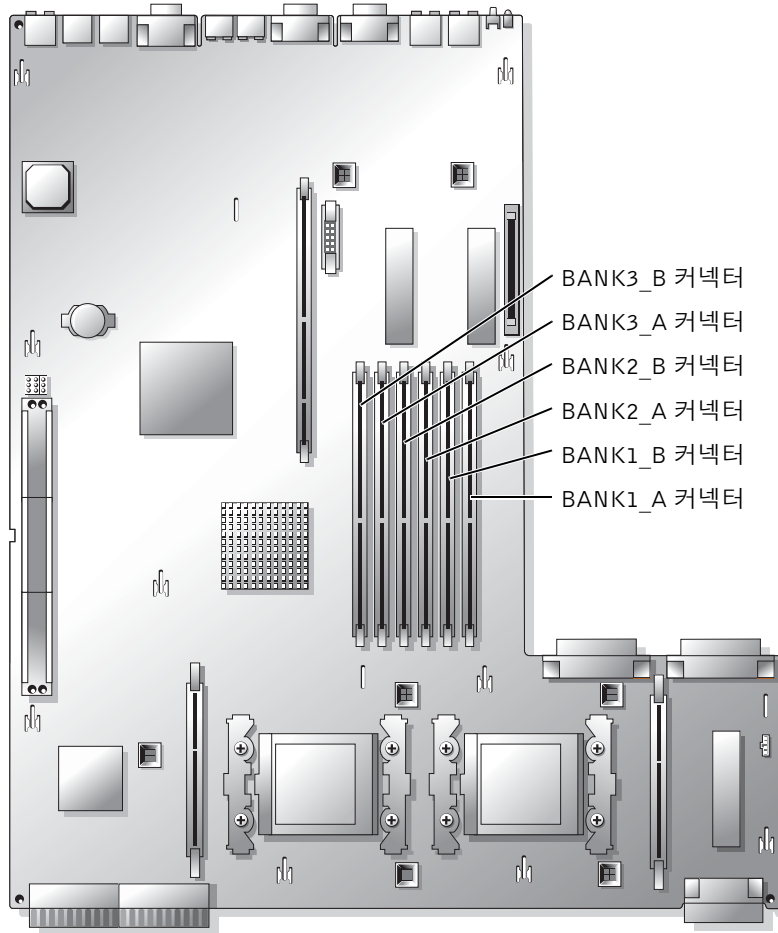


# 메모리 모듈용 시스템 보드 커넥터

시스템 보드의 메모리 모듈 커넥터에 대한 위치 및 업데이트된 설명은 그림 6-2 를 참조 하십시오 .

시스템 보드 커넥터에 대한 자세한 내용은 , *설치 및 문제 해결 설명서*를 참조하십시오 .

그림 6-2. 메모리 모듈용 시스템 보드 커넥터



## 확장 카드 설치 지침

- 전체 길이의 확장 카드를 슬롯 1에 설치하지 마십시오.
- 동일한 버스에 다른 작동 속도의 확장 카드를 설치할 수 있지만, 해당 버스의 카드 작동 속도 중 가장 느린 속도로 버스가 작동합니다. 확장 카드 슬롯과 버스를 식별하려면 *설치 및 문제 해결 설명서*의 그림 A-4를 참조하십시오.

## SCSI 후면판 보조 카드 설치

**ⓘ 주의사항 :** SCSI 후면판 보조 카드를 설치하기 전에 데이터 손실을 방지하기 위해 데이터를 백업하십시오.

2/3 분할 구성에서 SCSI 후면판을 작동하려면 보조 카드를 설치해야 합니다. SCSI 후면판 보조 카드 설치에 대한 자세한 내용은 *설치 및 문제 해결 설명서*를 참조하십시오.

## Broadcom NetXtreme 기가비트 이더넷 서버 어댑터

Broadcom NetXtreme 기가비트 이더넷 서버 어댑터를 설치하고 WOL(Wake On LAN)이 활성화되면 시스템의 연결 속도는 10/100Mbps입니다. Broadcom NetXtreme 기가비트 서버 어댑터는 WOL이 활성화되고 Microsoft® Windows® 2000 Server 인 시스템이 Advanced Server 최대 절전 상태인 경우, 10/100Mbps 링크만 지원합니다.

운영 체제가 로드되고 올바른 드라이버가 설치된 경우 지원되는 연결 속도는 10/100/1000Mbps입니다. WOL 지원이 필요한 경우 Broadcom NetXtreme 기가비트 서버 어댑터를 자동 처리 모드에서 10/100/1000 링크 파트너에 연결할 것을 권장합니다.

시스템 관리 포트가 없는 시스템은 하나의 이더넷 포트에서만 WOL을 지원합니다. 이를 위해 내장된 NIC를 사용하는 경우, NIC 1 커넥터를 사용해야 합니다.

Broadcom NetXtreme 기가비트 5703 이더넷 어댑터에서는 WOL을 지원하지 않습니다.

## 마이크로프로세서 특징

시스템에 장착된 Intel® Xeon™ 마이크로프로세서 MP는 마이크로프로세서 성능을 한층 높일 수 있는 NetBurst 마이크로아키텍처 및 하이퍼 스레딩 기술을 제공합니다. 하이퍼 스레딩 기술을 이용하면 하나의 물리적 마이크로프로세서를 운영 체제와 응용프로그램에서 두 개의 논리적 프로세서로 나타내줍니다. 또한 하이퍼 스레딩 기술을 이용하면 각 마이크로프로세서가 하드웨어 공유 자원을 사용하여 동시에 다중 작업을 수행할 수 있습니다.



마이크로프로세서에 포함된 신기술 특징은 다음과 같은 멀티스레드 작업에 적용됩니다:

- 시스템 성능 향상
- 시스템의 반응 및 응답 시간 개선
- 시스템에서 지원 가능한 사용자 수 증대
- 시스템이 동시에 실행할 수 있는 처리량 증대

System Setup 프로그램 기본 화면의 **CPU Information** 옵션은 시스템의 다른 프로세서에 대한 정보 ( 속도, 캐쉬 크기 등 ) 를 표시합니다. 마이크로프로세서 정보가 표시되면 **Logical Processor** 옵션 설정을 변경하여 하이퍼 스레드 기술을 활성화하거나 비활성화할 수 있습니다 ( 기본값 **Enabled** ).

하이퍼 스레드 기술에 대한 자세한 내용은 [developer.intel.com](http://developer.intel.com) 에 있습니다.

## 시스템 특징

시스템에는 다음과 같은 새로운 기능이 포함됩니다.

- 533MHz의 전면 버스 속도 (FSB), 최소 2.0GHz의 내부 작동 속도 및 512KB의 내부 캐쉬를 보유한 Xeon 마이크로프로세서 2 개
  - **주:** 시스템에서는 서로 다른 전면 버스를 가진 마이크로 프로세서를 지원하지 않습니다.
- PC-2100 등록 266 MHz DDR SDRAM 메모리 모듈 .

## 콘솔 재지정 특수 키 기능 구성

표 6-1 에는 특수 키 또는 기능을 나타내는 추가 ANSI 이스케이프 문자열이 나와 있습니다. 콘솔 재지정 및 특수 키 기능 구성에 대한 자세한 정보는 *사용자 설명서*의 "콘솔 재지정" 을 참조하십시오.



**주:** 표 6-1 에 나온 ANSI 이스케이프 문자열 키 조합은 대소문자를 구분합니다. 예를 들면, <Insert> 문자를 만들려면 <Esc> 를 누른 다음, <Shift>+> 를 눌러야 합니다.

**표 6-1. 추가 ANSI 이스케이프 문자열**

키	지원되는 문자열	터미널 에뮬레이션
< 홈 >	<Esc><h>	ANSI
<End>	<Esc><k>	ANSI
<Insert>	<Esc><Shift><+>	ANSI
<Delete>	<Esc><->	ANSI
<Page Up>	<Esc><Shift><?>	ANSI
<Page Down>	<Esc></>	ANSI
<Shift><Tab>	<Esc><[><Shift><z>	ANSI

## 시스템 메모리 특징

본 시스템에는 현재 작동하는 메모리 बैं크에 과도한 단일 비트 오류가 발생하면 페일오버 메모리를 시스템에 제공하는 중복 메모리 기능이 있습니다. 페일오버는 시스템을 중지하거나 재시작하지 않아도 발생합니다. 이 기능은 System Setup 프로그램에서 활성화할 수 있습니다. System Setup 프로그램에 대한 자세한 내용은 *사용 설명서*를 참조하십시오.

System Setup 프로그램에서 **Redundant Memory** 옵션을 활성화하려면 시스템의 모든 메모리 슬롯을 장착하고 모든 메모리 모듈이 동일한 유형과 크기여야 합니다.

중복 메모리 옵션은 장착된 메모리 बैं크의 개수와 동일한 메모리 모듈이 각 बैं크에 설치되어 있는지에 따라 다양합니다:

- **Disabled** 한 개 이상의 बैं크라도 비어있는 경우 또는 모든 메모리 모듈의 유형과 크기가 동일하지 않은 경우
- **Disabled** 및 **Spare Bank Enabled** 유형과 크기가 동일한 메모리 모듈이 세 개의 메모리 बैं크에 모두 장착되어 있는 경우

Sistemas Dell™

# Actualización de la información



# Notas, avisos y precauciones



**NOTA:** una NOTA proporciona información importante que le ayudará a utilizar el ordenador de la mejor manera posible.



**AVISO:** un AVISO indica un posible daño en el hardware o la pérdida de datos y explica cómo evitar el problema.



**PRECAUCIÓN:** una PRECAUCIÓN indica el riesgo de daños en la propiedad, lesiones corporales o incluso la muerte.

---

**La información contenida en este documento puede modificarse sin aviso previo.  
© 2003 Dell Inc. Reservados todos los derechos.**

Queda prohibida su reproducción en cualquier medio sin la autorización por escrito de Dell Inc.


Marcas comerciales que aparecen en el texto: *Dell* y el logotipo de *DELL* son marcas comerciales de Dell Inc.; *Microsoft* y *Windows* son marcas comerciales registradas de Microsoft Corporation; *Intel* es una marca comercial registrada y *Xeon* es marca comercial de Intel Corporation.

En este documento pueden citarse otras marcas y nombres comerciales para referirse a las entidades que los poseen o a sus productos. Dell Inc. renuncia a cualquier interés sobre la propiedad de marcas y nombres comerciales que no sean los suyos.

En este documento se proporciona información actualizada sobre los siguientes temas relacionados con el sistema:

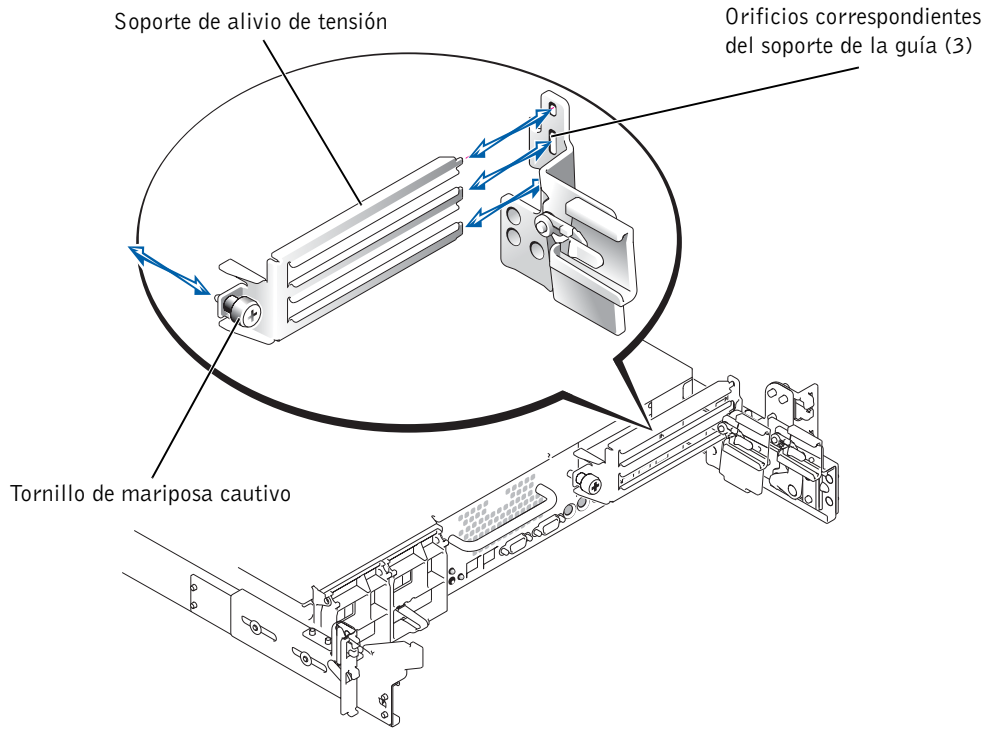
- Instalación del soporte de alivio de tensión del cable SCSI
- Conectores de la placa base para los módulos de memoria
- Directrices para la instalación de tarjetas de expansión
- Instalación de la tarjeta secundaria de plano posterior SCSI
- Adaptador de servidor Broadcom NetXtreme Gigabit Ethernet
- Características del microprocesador
- Características del sistema
- Funciones de tecla especiales de redirección de consola
- Características de la memoria del sistema

## Instalación del soporte de alivio de tensión del cable SCSI

- 1 Apague el sistema, incluidos todos los dispositivos periféricos conectados, y desenchúfelo de la toma de corriente eléctrica.
- 2 Asegúrese de que el sistema esté lo más atrás posible en el estante.
- 3 Conecte los cables SCSI al sistema antes de conectar los cables de E/S.  
 **NOTA:** para utilizar el soporte de alivio de tensión, sólo es posible conectar dos cables SCSI a cada ranura de E/S a la vez. Los cables no deben apilarse uno encima del otro, sino que deben colocarse uno junto al otro formando una diagonal entre sí.
- 4 Instale el soporte de alivio de tensión en la parte posterior del sistema.
  - a Inserte los extremos de las tres partes largas del soporte de alivio de tensión en los tres orificios correspondientes del soporte de la guía (consulte la figura 7-1).
  - b Apriete el tornillo de mariposa cautivo que se encuentra en la parte posterior del sistema (consulte la figura 7-1).
- 5 Conecte los cables de E/S a la parte posterior del sistema.

Para obtener información sobre el tendido de cables del sistema, consulte la *Guía de instalación del estante*.

**Figura 7-1. Instalación del soporte de alivio de tensión**

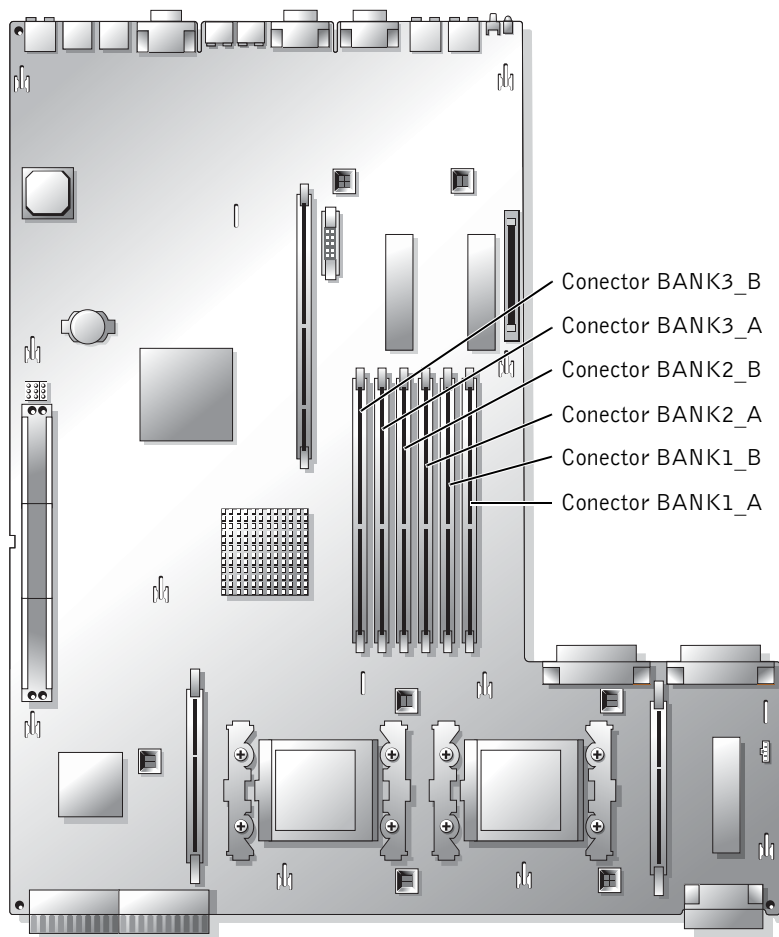


# Conectores de la placa base para los módulos de memoria

Consulte la figura 7-2 para ver la ubicación y la descripción actualizada de los conectores del módulo de memoria de la placa base.

Para obtener información sobre los conectores de la placa base, consulte la *Guía de instalación y solución de problemas*.

**Figura 7-2. Conectores de la placa base para los módulos de memoria**



## Directrices para la instalación de las tarjetas de expansión

- No instale tarjetas de expansión de longitud completa en la ranura 1.
- Puede instalar tarjetas de expansión de diferentes velocidades en el mismo bus; no obstante, el bus funcionará a la velocidad más baja que admitan las tarjetas de dicho bus. Consulte la figura A-4 de la *Guía de instalación y solución de problemas* para identificar los buses y las ranuras de las tarjetas de expansión.

## Instalación de la tarjeta secundaria de plano posterior SCSI

➡ **AVISO:** antes de instalar la tarjeta secundaria de plano posterior SCSI, realice una copia de seguridad de los datos para evitar su pérdida.

Para que la tarjeta de plano posterior SCSI funcione en una configuración fraccionada 2/3, debe instalar una tarjeta secundaria. Para obtener más información sobre la instalación de la tarjeta secundaria de plano posterior SCSI, consulte la *Guía de instalación y solución de problemas*.

## Adaptador de servidor Broadcom NetXtreme Gigabit Ethernet

Cuando se instala un adaptador de servidor Broadcom NetXtreme Gigabit Ethernet y se activa “wake on LAN” (WOL), la velocidad de conexión del sistema es de 10/100 Mbps. El adaptador de servidor Broadcom NetXtreme Gigabit sólo admite enlaces a 10/100 Mbps cuando se activa WOL y el sistema está en modo de hibernación de Microsoft® Windows® 2000 Server y Advanced Server.

Cuando se carga el sistema operativo y se instalan los controladores correctos, la velocidad de conexión admitida es de 10/100/1.000 Mbps. Cuando se precise el soporte de WOL, se recomienda conectar el adaptador de servidor Broadcom NetXtreme Gigabit a un interlocutor de enlace de 10/100/1.000 en modo de negociación automática.

WOL sólo se admite en un puerto Ethernet del sistema, lo cual no incluye el puerto de administración del sistema. Si está utilizando una NIC integrada para este fin, debe utilizar el conector NIC 1. WOL no se admite en adaptadores Broadcom NetXtreme Gigabit 5703 Ethernet.



# Características del microprocesador

Los microprocesadores Intel® Xeon™ del sistema proporcionan una microarquitectura NetBurst y tecnología Hyper-Threading para incrementar significativamente el rendimiento del microprocesador. Hyper-Threading permite que un microprocesador físico aparezca como dos procesadores lógicos para el sistema operativo y para los programas de aplicaciones. Hyper-Threading también permite que cada microprocesador ejecute simultáneamente varias tareas utilizando los recursos de hardware compartidos.

Estas nuevas características tecnológicas del microprocesador proporcionan las ventajas siguiente para las tareas multiproceso:


- Mayor rendimiento del sistema
- Mayor tiempo de reacción y respuesta del sistema
- Mayor número de usuarios que puede admitir un sistema
- Mayor número de transacciones que el sistema puede ejecutar simultáneamente

La opción **CPU Information** (Información de CPU) de la pantalla principal del programa de configuración del sistema muestra información sobre los diferentes procesadores (velocidad, tamaño de caché, etc.). Una vez que aparezca la información del microprocesador, puede activar o desactivar Hyper-Threading cambiando el valor de la opción **Logical Processor** (Procesador lógico). El valor predeterminado es **Enabled** (Activado).

Encontrará información adicional sobre la tecnología Hyper-Threading en [developer.intel.com](http://developer.intel.com).


# Características del sistema

El sistema contiene las siguientes características nuevas:

- Hasta dos microprocesadores Xeon con una velocidad de bus frontal de 533 MHz, una velocidad de ejecución interna de al menos 2 GHz y una caché interna de al menos 512 KB.
-  **NOTA:** el sistema no admite microprocesadores con buses frontales diferentes.
- Módulos de memoria SDRAM DDR de 266 MHz registrados para PC-2100.

## Funciones de tecla especiales de redirección de consola

En la tabla 7-1 se enumeran las secuencias de escape ANSI adicionales que representan una función o tecla especial. Para obtener información adicional sobre la redirección de consola y la configuración de las funciones de tecla especiales, consulte “Redirección de la consola” en la *Guía del usuario*.

 **NOTA:** en las combinaciones de teclas de las secuencias de escape ANSI que se incluyen en la tabla 7-1 se distingue entre mayúsculas y minúsculas. Por ejemplo, para generar el carácter <Insert> debe pulsar <Esc> y <Mayús><+>.

**Tabla 7-1. Secuencias de escape ANSI adicionales**

Teclas	Secuencia compatible	Emulación de terminal
<Inicio>	<Esc><h>	ANSI
<Fin>	<Esc><k>	ANSI
<Insert>	<Esc><Mayús><+>	ANSI
<Supr>	<Esc><->	ANSI
<Re Pág>	<Esc><Mayús><?>	ANSI
<Av Pág>	<Esc></>	ANSI
<Mayús><Tab>	<Esc><[><Mayús><z>	ANSI

## Características de la memoria del sistema

La memoria incorpora memoria redundante, que proporciona al sistema un banco de memoria de recuperación tras fallo cuando se producen demasiados errores de un solo bit. Esta recuperación tras fallo se produce sin necesidad de detener o reiniciar el sistema. Puede activar esta característica en el programa de configuración del sistema. Para obtener más información sobre el programa de configuración del sistema, consulte la *Guía del usuario*.

Para activar la opción **Redundant Memory** (Memoria redundante) en el programa de configuración del sistema, todas las ranuras de memoria deben estar ocupadas y todos los módulos de memoria deben ser del mismo tipo y tamaño.

Las opciones de memoria redundante varían según el número de bancos de memoria ocupados y según si se han instalado módulos de memoria idénticos en cada banco:

- **Disabled** (Desactivado): uno o más bancos no están ocupados, o bien no todos los módulos de memoria son del mismo tipo y tamaño.
- **Disabled** (Desactivado) y **Spare Bank Enabled** (Banco auxiliar activado): los tres bancos de memoria están ocupados con módulos de memoria del mismo tipo y tamaño.